

HORNO DE INDUCCIÓN PARA COLADA CONTINUA

Conticast®
CONTINUOUS CASTING MACHINES
Cooper Bronze Brass Nickel Silver Precious Metals

HORMESA
HORNOS Y METALES S.A.

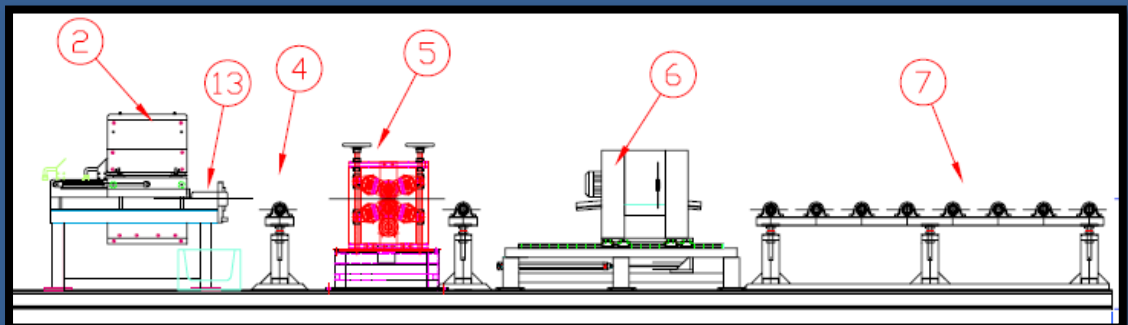
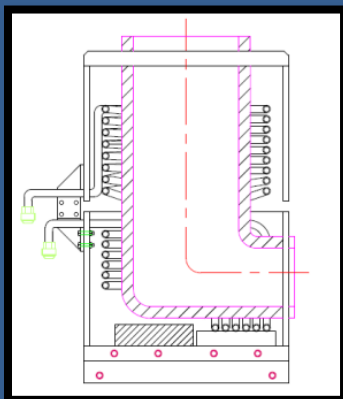
COLADA CONTINUA HORIZONTAL CON HORNO DE INDUCCIÓN

MEJOR SOLUCIÓN PARA RÁPIDO CAMBIO DE ALEACIONES
CONTROL PRECISO DE TEMPERATURA
TEMPERATURA HOMOGÉNEA
ALTA EFICIENCIA ENERGÉTICA



HORMESA HA DESARROLLADO PARA SUS PLANTAS DE COLADA CONTINUA, HORNOS CON CALENTAMIENTO POR INDUCCIÓN PARA MANTENIMIENTO DEL METAL LÍQUIDO DURANTE LA COLADA, O PARA FUSIÓN Y MANTENIMIENTO EN LA MISMA UNIDAD.

ES PERFECTO PARA RÁPIDO CAMBIO DE ALEACIONES, CONTROL DE TEMPERATURA PRECISA, Y TEMPERATURA HOMOGÉNEA DEBIDO AL MOVIMIENTO EN EL METAL CAUSADO POR LA INDUCCIÓN.



ESQUEMA DE PLANTA DE COLADA CONTINUA HORIZONTAL CON HORNO DE INDUCCIÓN

EN EL LABORATORIO DE HORMESA ESTAMOS CONTINUAMENTE REALIZANDO PRUEBAS PARA MEJORAR NUESTROS PROCESOS DE COLADA Y TRATANDO DIFERENTES ALEACIONES POCO COMUNES.

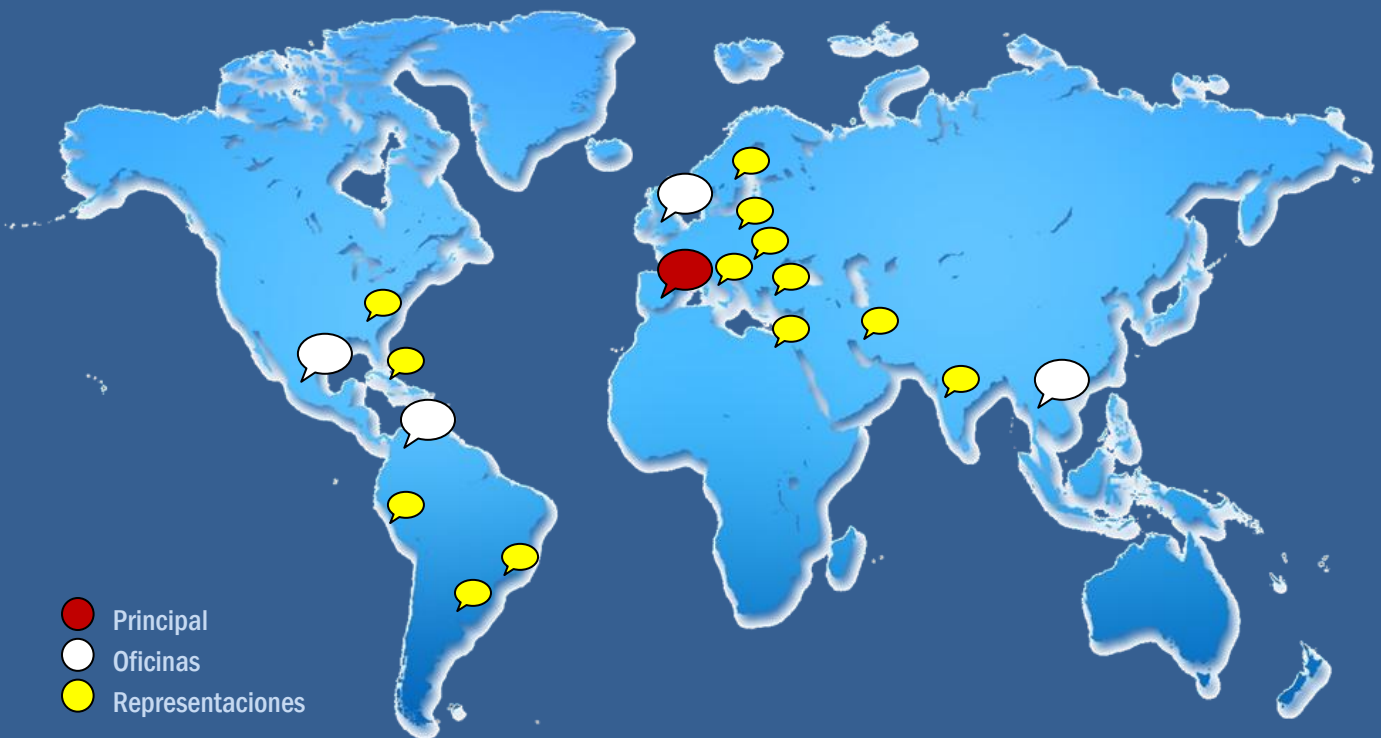
EL CLIENTE PUEDE SOLICITAR LA PRUEBA DE UNA ALEACIÓN ESPECÍFICA ANTES DE LA COMPRA PARA ESTAR SEGURO DEL ÉXITO DEL PROYECTO .

GESTION DE PROYECTOS LLAVE EN MANO

DISPONIBLE BAJO PETICIÓN A HORMESA



CONSULTORÍA EN LA DEFINICIÓN DE PROYECTOS.
ESPECIFICACIÓN DE LOS EQUIPOS Y ALCANCE DEL SUMINISTRO.
COORDINACIÓN EN COMPRA DE LOS EQUIPOS,
ENTREGA, INSTALACIÓN, ARRANQUE Y PUESTA EN MARCHA.
COORDINACIÓN EN SOPORTE TÉCNICO.



SOLUCIONES PARA COLADA CONTINUA

SERVICIO 24/7



Las Marineras, 13-17 E-28.864 Ajalvir-Madrid-España

T° +34 918 874 039

Fax. +34 918 844 382

e-Mail : hormesa@hormesa.com

www.hormesa.com - www.conticast.com